



SDE 5 SERIES

**Sollevatori
elettromeccanici
a due colonne**

IT

**Electromechanical
two posts lifts**

EN

**Elektromechanische
2-Säulen-
Hebebühnen**

DE

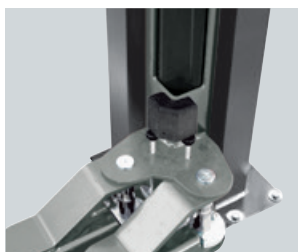
**Élévateurs
électromécaniques
deux colonnes**

FR

**Elevadores
electromecanicos
de dos columnas**

ES

- Ponte omologato CE, comandi in bassa tensione
- Altezza di sollevamento superiore a 2 metri
- Speciale motore ad alto rendimento per garantire potenza e durata nel tempo, dotato di sonda termica di protezione
- Vite in acciaio ad alta resistenza rollata, per garantire la massima durata nel tempo
- Chiocciola portante e chiocciola di sicurezza in bronzo ad elevata resistenza all'usura (non plastica) a garanzia di sicurezza totale
- Lubrificazione permanente e automatica delle chiocciole per garantire una lubrificazione efficace durante il movimento di salita e discesa
- Arresto bracci a inserimento automatico e sgancio automatico a terra - geometria conica con effetto autobloccante
- *CE approved lift with low voltage controls*
- *Lifting height over 2 metres*
- *Specially manufactured motors fitted with overheating protection switch*
- *Steel high resistance rolled screws, to provide long life*
- *Main nut and safety nut made of bronze (no plastic) with high resistance to wear for greater safety*
- *Automatic and permanent nut lubrication system to guarantee efficient lubrication during lifting and descent*
- *Automatic arm locking during lifting and automatic unlocking when the arm reaches the floor - self-locking conical design*
- CE-geprüft, Niederspannungssteuerkreis
- Hubhöhe mehr als 2 Meter
- Spezielle Hochleistungsmotore mit Thermoschutz garantieren Leistung und lange Lebensdauer
- Gerollte Spindel aus gehärtetem Stahl für eine lange Lebensdauer
- Verschleissfeste Trage- und Sicherheits-mutter aus Bronze (nicht Kunststoff) für eine totale Sicherheit
- Automatische Dauerschmierung der Muttern für eine wirksame Schmierung beim Hoch- und Runterfahren.
- Automatische Armarretierung, erleichtert durch eine konische Geometrie
- *Elévateur agréé CE - commandes en basse tension*
- *Hauteur de levage supérieure à 2 mètres*
- *Moteur spécial à hautes performances pour garantir puissance et durée dans le temps, équipé de sonde thermique de sécurité*
- *Vis en acier, roulée, à haute résistance, pour garantir la durée dans le temps*
- *Ecrou porteur et écrou de sécurité en bronze à haute résistance à l'usure (pas de plastique) pour garantir une sécurité totale*
- *Lubrification permanente et automatique des écrous, efficace pendant la montée et la descente*
- *Blocage de bras automatique, dégagé au sol - géométrie conique autobloquante*
- Elevador homologado CE, mandos de baja tensión
- Altura de subida superior a 2 metros
- Motor especial de alto rendimiento para garantizar potencia y duración en el tiempo, suministrado con termico de protección.
- Husillo de acero de alta resistencia, rosca fabricada en frio con rodillos para garantizar la maxima duración en el tiempo
- Tuerca principal y tuerca de seguridad en bronce de alta resistencia al desgaste (no es de plastica) para garantizar la seguridad total
- Lubricación permanente y automatica de las tuercas para garantizar una lubricación eficaz durante el movimiento de subida y bajada
- Bloqueo de brazos automatico y desenganche automatico al suelo - geometria conica con efecto auto-bloqueador



SDE 5.337WR / 3200 kg

Bracci super-ribassati, con profilo parallelo al pavimento per tutta la lunghezza del braccio - tamponi a doppio filo con altezza minima di soli 80 mm - raccomandato per veicoli sportivi o ribassati.

Extra low profile arms, parallel to the floor - double thread pads with a min. height of 80 mm only - recommended for sport cars and very low profile vehicles.

Sehr niedrige Arme, und zwar die ganze Länge entlang paralleles Profil zum Boden - Aufnahmen mit Stecksystem und 80mm Unterschwenkhöhe.

Bras extra plats, avec profil parallèle au sol sur toute la longueur-tampons à double rallonge avec hauteur mini. de seulement 80 mm- particulièrement indiqués pour le levage de véhicules sportifs ou à châssis surbaissé.

Brazos extra bajos, con perfil paralelo al suelo a lo largo del brazo entero-tacos de doble extensión con altura minima del suelo de sólo 80 mm - recomendado para coches bajos, deportivos, tunings.

SDE 5.337W / 3200 kg

Bracci corti a tre stadi per il sollevamento asimmetrico agevole anche di veicoli larghi - altezza minima tamponi di soli 95 mm.

La sincronizzazione elettromeccanica fra i carrelli mantiene il dislivello entro un massimo di 20 mm.

Three - stage short arms for asymmetric lifting of large vehicles - min. pad height 95 mm. The electromechanical synchronisation keeps the carriages within an alignment of 20 mm.

Kurze Arme zweimal ausziehbar um leichter auch breite Fahrzeuge asymmetrisch hochzuheben - Unterschwenkhöhe nur 95 mm. Das mechanische Ausgleichsystem zwischen den Hubwagen gleicht bei einem Maximalniveaunterschied von 20 mm aus.

Bras courts à 3 étages, pour faciliter le chargement asymétrique de véhicules larges. Hauteur des tampons de 95 mm. La synchronisation électromécanique maintient la différence de niveau entre chariots sous 20 mm.

Brazos cortos de triple extensión, para el levantamiento de vehiculos anchos también. Altura minima de los tacos solamente 95 mm. La sincronización electromecanica entre los carros mantiene el nivel entre los mismos (desnivel maximo 20 mm).



SDE 5.337WK / 3200 kg

Bracci predisposti per l'alloggiamento rapido di prolunghie.

Arms suitable for quick drop-in extensions.

Aufnahmen mit Schnellstecksystem erleichtern den Einsatz von Verlängerungen.

Bras prédisposés pour le montage rapide de rallonges.

Brazos predispuestos para el alojamiento rapido de extensiones.



SDE 5.315WK / 3200 kg

Come 337 WK ma con sincronizzazione elettronica. Possibilità di installazione dei cavi di collegamento al soffitto o incassati nel pavimento.

As 337 WK but with electronic synchronisation. Cables can be ceiling installed or recessed in the floor.

Wie 337 WK aber mit elektronischem Ausgleichsystem. Die Verbindungskabel können auch Boden eben eingebaut oder der Decke entlang verlegt werden.

Comme 337WK mais avec synchronisation électronique. Possibilité de rallonger les fils de liaison entre colonnes jusqu'au plafond ou de les encastrer dans le sol.

Como 337WK pero con sincronización electronica. Posibilidad de instalación de los cables de conexión en el techo o empotrados en el suelo.



SDE 5.349WE / 4000 kg

Bracci corti a tre stadi e bracci lunghi a due stadi per il sollevamento asimmetrico di furgoni e fuoristrada. Apertura fra le colonne di 2650 mm.

Three-stage short arms and two-stage long arms provide asymmetric lifting of vans and off-road vehicles. Width between posts 2650 mm.

Kurze Arme zweifach ausziehbar und lange Arme einmal ausziehbar zum asymmetrischen Heben von Gelände- und Lieferwagen. Lichte Weite zwischen den Säulen 2650 mm.

Bras courts à trois étages et bras longs à deux étages pour le chargement asymétrique de fourgons ou véhicules tout-terrain. Passage entre colonnes de 2.650 mm.

Brazos cortos de tres extensiones y brazos largos de dos extensiones para el levantamiento asimétrico de furgonetas y todo terrenos. Ancho entre columnas 2650 mm.

SDE 5.245WEK / 4000 kg

Come 349WE ma con sincronizzazione elettronica. Possibilità di installazione dei cavi di collegamento al soffitto o incassati nel pavimento. Bracci predisposti per l'alloggiamento rapido di prolunghe.

As 349WE but with electronic synchronisation. Cables can be ceiling installed or recessed in the floor. Arms suitable for quick drop-in extensions.

Wie 349WE aber mit elektronischem Ausgleichsystem. Die Verbindungskabel können auch Boden eben eingebaut oder der Decke entlang verlegt werden. Aufnahmen mit Schnellstecksystem erleichtern den Einsatz von Verlängerungen.

Comme 349WE mais avec synchronisation électronique. Possibilité de rallonger les fils de liaison entre colonnes jusqu'au plafond ou de les encastrer dans le sol.

Como 349WE pero con sincronización electrónica. Posibilidad de instalación de los cables de conexión en el techo o empotrados en el suelo.



SDE 5.349WEIKR



R=RACING

Bracci super-ribassati, con profilo parallelo al pavimento per tutta la lunghezza del braccio - tamponi a doppio sfilo con altezza minima di soli 80 mm - raccomandato per veicoli sportivi o ribassati.

Extra low profile arms, parallel to the floor - double thread pads with a min. height of 80 mm only - recommended for sport cars and very low profile vehicles.

Sehr niedrige Arme, und zwar die ganze Länge entlang paralleles Profil zum Boden - Aufnahmen mit Stecksystem und 80mm Unterschwenkhöhe.

Bras extra plats, avec profil parallèle au sol sur toute la longueur-tampons à double rallonge avec hauteur mini. de seulement 80 mm - particulièrement indiqués pour le levage de véhicules sportifs ou à châssis surbaissé.

Brazos extra bajos, con perfil paralelo al suelo a lo largo del brazo entero-tacos de doble extensión con altura mínima del suelo de sólo 80 mm - recomendado para coches bajos, deportivos, tunings.

SDE 5.349WEIKR / 4000 kg

Modello equipaggiato con 4 bracci lunghi a tre stadi: ideali per il sollevamento di furgoni e furgonati a passo lungo, consente allo stesso tempo caricabilità ottimale anche per le autovetture.

Model equipped with four long three-stage arms: ideal to lift long wheel base vans and easy lifting of cars.

Modell mit vier zweifach ausziehbaren langen Armen: ideal zum Heben von Lieferwagen auch mit langem Radstand und garantiert auch eine optimale Aufnahme von PKWS.

Élévateur équipé de quatre bras longs à trois étages: idéal pour le levage de fourgons à châssis long, il garantit aussi le levage optimal des voitures.

Modelo equipado con 4 brazos largos de tres extensiones: ideal sea para el levantamiento de furgonetas normales y de chasis largo sea de turismos.

SDE 5.245WEIKR / 4000 kg

Come 349WEIKR ma con sincronizzazione elettronica. Possibilità di installazione dei cavi di collegamento al soffitto o incassati nel pavimento.

As 349WEIKR but with electronic synchronisation. Cables can be ceiling installed or recessed in the floor.

Wie 349WEIKR aber mit elektronischem Ausgleichsystem. Die Verbindungskabel können auch Boden eben eingebaut oder der Decke entlang verlegt werden.

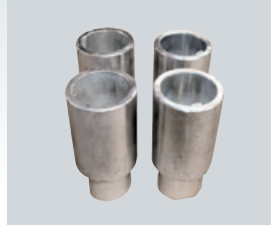
Comme 349WEIKR mais avec synchronisation électronique. Possibilité de rallonger les fils de liaison entre colonnes jusqu'au plafond ou de les encastrer dans le sol.

Como 349WEIKR pero con sincronización electrónica. Posibilidad de instalación de los cables de conexión en el techo o empotrados en el suelo.

OPTIONS



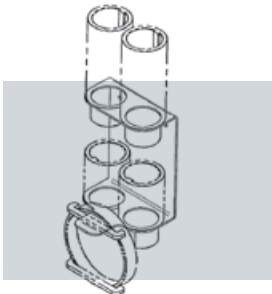
S224 A3 (→ K models)
S224 RA3 (→ R models)
80 mm extensions (4 x kit)



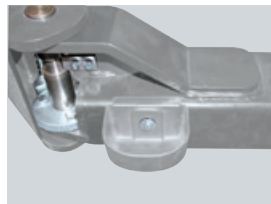
S224 A4 (→ K models)
S224 RA4 (→ R models)
140 mm extensions (4 x kit)



S5.337 A2
Transporter frame adapter (2 x kit)



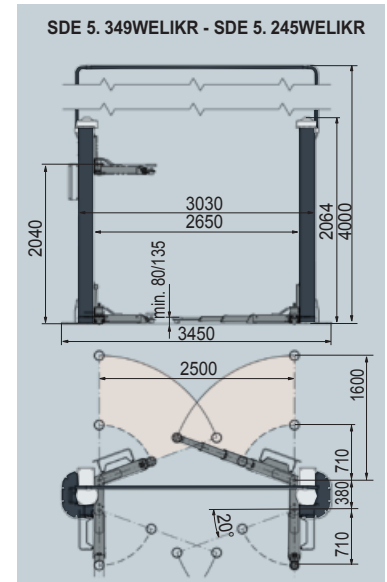
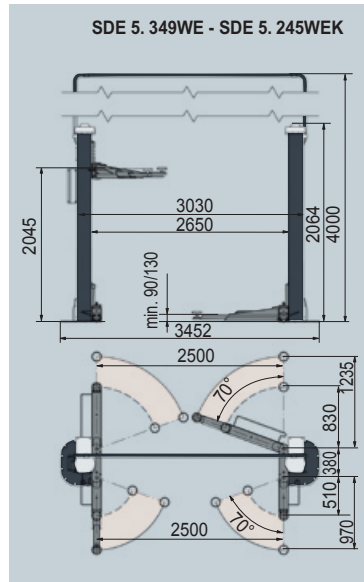
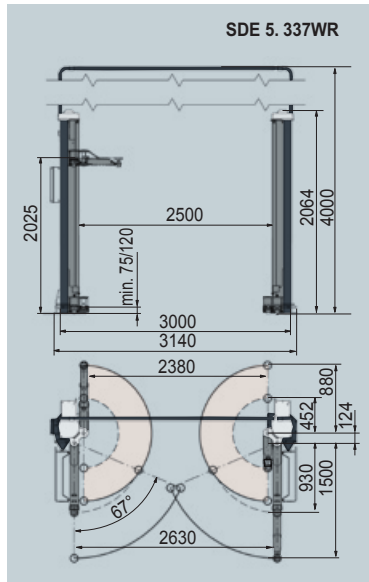
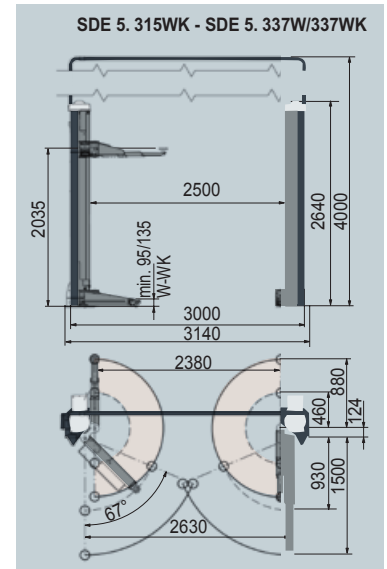
S5.337 A5 (→ K models)
S5.337 A4 (→ R models)
Support for 4 extensions



S5.337 A3
Parts supports (2 x kit)



S5.337 A1 (→ 337 models)
S5.315 A1 (→ 315-245 models)
S5.349 A1 (→ 349 models)
Kit extra height + 500 mm



SPACE s.r.l. a s.u.

Via Sangano, 48
10090 Trana - Torino - ITALY
tel. +39-011-934.40.300
fax +39-011-933.88.64
e-mail: info@spacetest.com
www.spacetest.com

Le caratteristiche tecniche e gli allestimenti presentati in questo prospetto possono subire variazioni. Le immagini riprodotte non sono vincolanti.
Technical data and composition presented in this catalogue may vary. Pictures reproduced are only indicative.
Die techn. Daten und die Ausrüstungen, die in diesem Prospekt enthalten sind, können Änderungen erfahren. Deshalb sind die Abbildungen unverbindlich.
Les caractéristiques techniques et les compositions présentées dans ce prospectus peuvent subir des variations. Les images reproduites n'ont qu'une valeur indicative.
Las características técnicas y las composiciones ilustradas en este folleto pueden sufrir variaciones. Las imágenes propuestas son solamente indicativas.