

ZWEI-SÄULEN-HEBEBÜHNEN

duolift[®]
LIFTS

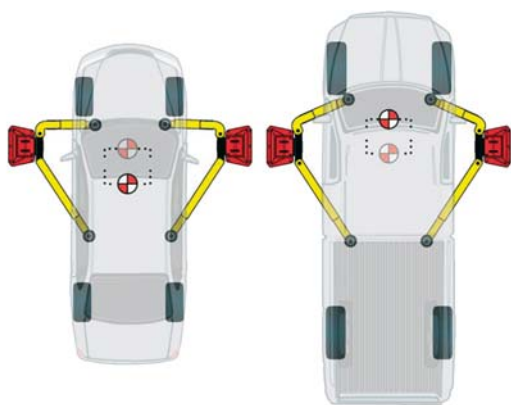
HL 3500



HOFMANN[®] 

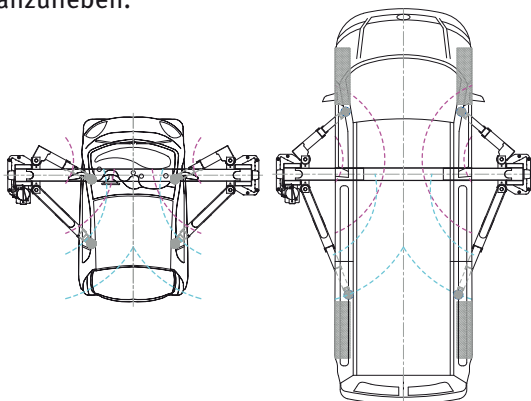
DUOLIFT® HL 3500 DIE AUTOHAUS-HEBEBÜHNE

Versymmetric® Technik:
Die ideale Lösung



Versymmetric®

Diese Technik vereint die besten Eigenschaften einer asymmetrischen und einer symmetrischen Hebebühne und bietet eine verbesserte Ergonomie, wenn die Tragarme untergeschwenkt werden, um das Fahrzeug anzuheben.



Dank der **Versymmetric® Technik** können sowohl Fahrzeuge mit kurzem (z.B. Smart) als auch solche mit langem Radstand (z.B. VW T5 lang) bequem angehoben werden.

(Lesen Sie zu Ihrer Information bitte in der Anleitung des Fahrzeugherstellers zu den Aufnahmepunkten.)

duolift® HL 3500 ist mit einem in Europa hergestellten Hydraulikaggregat ausgestattet, welches oben an der Säule für eine geringe Lärmbelastung platziert ist.



Bedieneinheit

Sie befindet sich in ergonomischer Lage an der Hauptsäule; die Drucktasten sind deutlich gekennzeichnet.



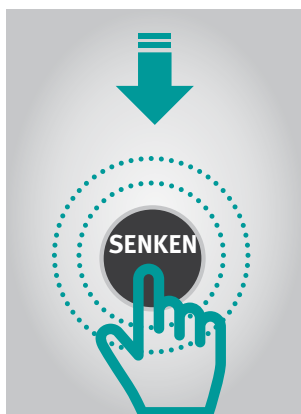


Sicherheitsklinke

Die elektrische Sicherheitsklinke ist während des gesamten Hubprozesses aktiviert und wird dank der „Komfortsenkfunktion“ beim Senken der Hebebühne automatisch gelöst.



Die zweite Bedieneinheit ist
Als Einführungsangebot
bis zum
30. Juni 2017 in der
STANDARD AUSSTATTUNG
enthalten.



Komfortsenkung

Das Fahrzeug wird durch einen einfachen Druck auf die SENKEN-Taste abgesenkt. Es ist nicht nötig, zusätzlich die HEBEN-Taste zu drücken, um die Arme aus der Sicherheitsklinke zu lösen.

Optimale Sicherheit

Durch den integrierten CE-Stopp sind mechanische Fußabweiser nicht nötig.



Hubwagen und Tragarme

Robustes Design mit integrierten Schmiernippeln für eine optimale Türfreiheit, wenn das Auto auf die Hebebühne gefahren wird. (Bild zeigt die Hebebühne in der breiten Aufstellung.)

3-stufige Tragarme

Die vorderen und hinteren Tragarme sind 3-stufig ausfahrbar und bieten dadurch immer perfekten Zugang zu den Aufnahmepunkten des Fahrzeugs.



HL 3500



duolift[®]
LIFTS

TECHNISCHE SPEZIFIKATIONEN

Version	Standard	Hoch
Tragkraft	3,500 kg	
Hub-/Senkzeit	30 / 30 s	
Hubhöhe	1,965 mm	
Minimale Unterschwenkhöhe	95 mm	
Maximale Unterschwenkhöhe	140 mm	
Säulenhöhe	3,856 mm	4,221 mm
Gesamthöhe	3,902 mm	4,267 mm
Abschalhöhe	3,735 mm	4,100 mm
Empfohlene Aufstellungs- breite	Standard: 3,405 mm	Standard: 3,405 mm
	Breit: 3,558 mm	Breit: 3,558 mm
Durchfahrbreite	Standard: 2,228 mm	Standard: 2,228 mm
	Breit: 2,380 mm	Breit: 2,380 mm
Säulenabstand	Standard: 2,769 mm	Standard: 2,769 mm
	Breit: 2,921 mm	Breit: 2,921 mm
Ausziehlänge langer Tragarm	956 – 1,527 mm	
Ausziehlänge kurzer Tragarm	505 – 1,065 mm	
Stromversorgung	400 / 50 / 16 V/Hz/A	
Motor	3 kW	
Erforderliche Mindest-Deckenhöhe	3,955 mm	4,320 mm
Gewicht / Transportgewicht	760 / 870 kg	785 / 895 kg

OPTIONALES ZUBEHÖR



Set zur Säulenverlängerung mit Schläuchen



Zusätzlich bestellbare zweite Bedieneinheit
In der STANDARD-AUSSTATTUNG enthalten – als Einführungsangebot bis 30. Juni 2017



Halter für Aufnahmeteller-Adapter



Dübelsatz

Ablage für Radmuttern u. Ä.

Verlängerung Aufnahmeteller, 75 mm und 150 mm

EMEA-JA

Snap-on Equipment s.r.l. - Via Prov. Carpi, 33 - 42015 Correggio (RE)
Tel.: +39 0522 733-411 - Fax: +39 0522 733-479 - www.hofmann-europe.com

Frankreich

Snap-on Equipment France - ZA du Vert Galant - 15, rue de la Guivernone BP 97175
Saint-Ouen-l'Aumône - 95056 Cergy-Pontoise CEDEX
Tel.: +33 134 48 58-78 - Fax: +33 134 48 58-70 - www.hofmann-france.fr

Deutschland

Snap-on Equipment GmbH - Konrad-Zuse-Straße 1 - 84579 Unterneukirchen
Tel.: +49 8634 622-0 - Fax: +49 8634 5501 - www.hofmann-deutschland.com

Italien

Snap-on Equipment s.r.l. - Via Prov. Carpi, 33 - 42015 Correggio (RE)
Tel.: +39 0522 733-411 - Fax: +39 0522 733-410 - www.hofmann-italia.com

Großbritannien

Snap-on Equipment Ltd. - Unit 17 Denney Road, King's Lynn - Norfolk PE30 4HG
Tel.: +44 118 929-6811 - Fax: +44 118 966-4369 - www.snapon-equipment.co.uk

Die Maschinen sind teilweise mit Zubehör dargestellt, das gegen Aufpreis erhältlich ist. Technische Änderungen vorbehalten.

Cod.: 9702 907 - 09/2016



HOFMANN